

Danze®



D455040

Illustrated Parts List Liste de pièces illustrée Lista ilustrada de partes

Replacement parts, call :
Les pièces de rechange, appelez :
Partes de reemplazo, llame :

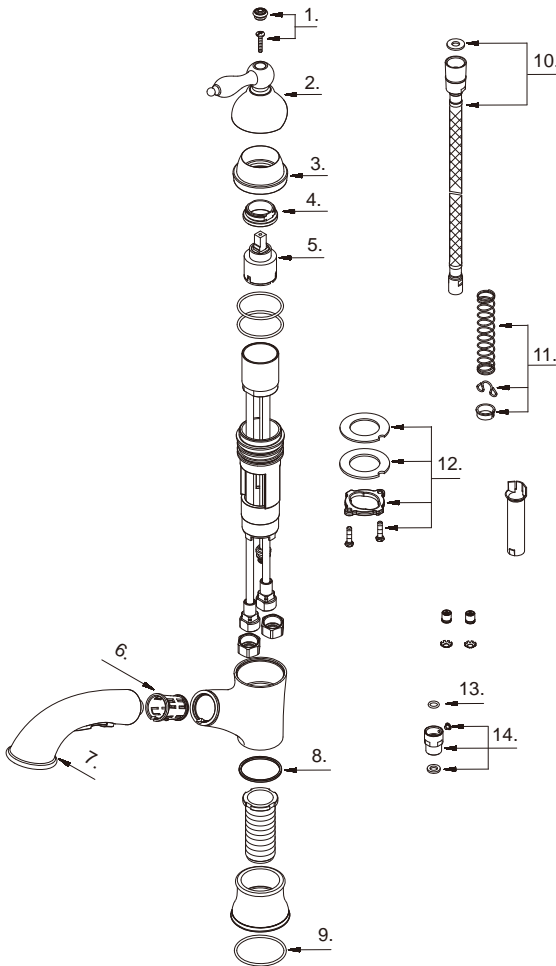
1-888-328-2383
WWW.DANZE.COM

Model #	Finishes	Fini	Acabado
D455040	Chrome	Chrome	Cromo
D455040SS	Stainless Steel	Acier inoxydable	Acero inoxidable
D455040DN	Distressed Nickel	Nickel décoloré	Acero inoxidable
D455040RB	Oil Rub Bronze	Bronze poncé à l'huile	Bronce lustrado al aceite
D455040RBD	Distressed Bronze	Bronze décoloré	Bronce añejado

Pull-Out Kitchen Faucet

Robinet de cuisine avec douchette rétractable

Grifo de cocina con rociador retractable



D455040 (V3)

Part Name	Nom de la pièce	Nombre de Partie	Part # # de pièce # de Parte
1°. Handle Cap	Capuchon de la manette	Tapón	A603359
2°. Metal Handle Assembly	Assemblage de manette en métal	Ensamblaje de manija metálicas	A602620
3°. Trim Cap	Capuchon de garniture	Tapa ornamental	A103316
4. Lock Nut	Écrou de blocage	Contratuercia	A104008
5. Ceramic Disc Cartridge	Cartouche à disque en céramique	Cartucho de disco cerámico	A507348N
6. Hose Guide	Guide de boyau	Guía de la manguera	A126003
7°. Spray Head w/Check Valve	Tête de douchette avec clapet de non-retour	Cabeza del rociador con válvula de control	A523849N
8. Washer	Rondelle	Arandela	A200014
9. O-Ring (Ø2" ID * Ø2-3/16" OD)	Joint torique (Ø2 po ID * Ø2-3/16 po OD)	Empaque circulaire (Ø2 pulg. ID * Ø2-3/16 pulg. OD)	A048062
10°. Spray Hose	Boyau de douchette	Manguera del rociador	A604127N
11. Spring Kit	Ensemble de ressort	Juego de resortes	A603025
12. Mounting Hardware Assembly	Assemblage du matériel de fixation	Ensamblaje de ferreteria de montaje	A603171
13. O-Ring (Ø5/16" ID * Ø1/2" OD)	Joint torique (Ø5/16 po ID * Ø1/2 po OD)	Empaque circulaire (Ø5/16 pulg. ID * Ø1/2 pulg. OD)	A004031N
14. Hose Adapter Assembly	Adaptateur de boyau de fixation	Adaptador de manguera de montaje	A603662N

⊙ Available in all finishes above
⊙ Disponible dans tous les finis susmentionnés
⊙ Disponible en todos los acabados