



# Illustrated Parts List

## Liste de pièces illustrée

### Lista ilustrada de partes

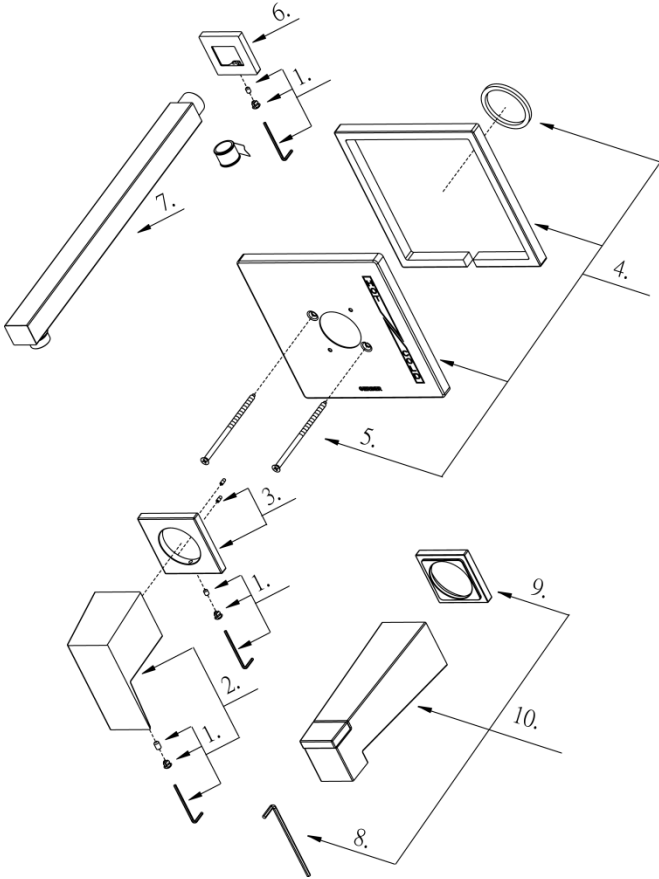
Replacement parts, call :  
Les pièces de rechange, appelez :  
Partes de reemplazo, llame :

1-888-328-2383  
WWW.DANZE.COM



## D500062LST

**Trim Only Single Handle Tub & Shower  
Faucet, Less Showerhead**  
*Melangeur 3 trous pour robinet et  
douchette de baignoire a simple poignee,  
sans pomme de douche*  
**Griferia solo para grifo de ducha y banera  
de una manija, sin cabeza de ducha**



D500062LST(V1)

- Available in all finishes above
- Disponible dans tous les finis susmentionnés
- Disponible en todos los acabados mencionados

Shaded items are available as warranty parts only  
Les items soulignés sont disponible seulement comme les pièces sous garantie  
Los articulos sombreados son disponibles solamente como piezas en garantia

Model#	Finishes	Fini	Acabado
<u>D500062LST</u>	<u>Chrome</u>	<u>Chrome</u>	<u>Cromo</u>
<u>D500062LSPNVT</u>	<u>Polished Nickel</u>	<u>Nickel Poli</u>	<u>Niquel Lustrado</u>
<u>D500062LSBNT</u>	<u>Brushed Nickel</u>	<u>Nickel brossé</u>	<u>Níquel cepillado</u>

Part	Nom	Nombre	Part #
Name	de la pièce	de Parte	# de pièce # de Parte
1 ○ Handle Insert&Screw	Pièce rapportée pour manettes et vis	Tapa de manijas y tornillo	DA603410
2 ○ Metal Handle Assembly	Assemblage de manette en métal	Ensamblaje de manija metálicas	DA602778
3 ○ Handle Trim Ring	Garniture circulaire de manette	Capuchón ornamental de la manija	DA607731
4 ○ Escutcheon Assembly	Assemblage d'applique	Ensamblaje del Escudo	DA607733
5 ○ Screw set(2PCS)	Ensemble de vis (2PCS)	Juego de tornillo (2PCS)	A608564
6 ○ Shower Flange	Colle de douche	Brida de ducha	DA019365
7 ○ Shower Arm	Bras de douche	Brazo de ducha	DA604663
8 ○ Hex Wrench(H3.18 *20 mm L * 90 mm L)	Clé hexagonale (H3.18 *20 mm L * 90 mm L)	Llave hexagonal (H3.18 *20 mm L * 90 mm L)	DA031017
9 ○ Spout Escutcheon	Écusson de bec	Escudo del vertedor	DA303096
10 ○ Spout Assembly	Assemblage du bec	Ensamblaje de vertedor	DA606445